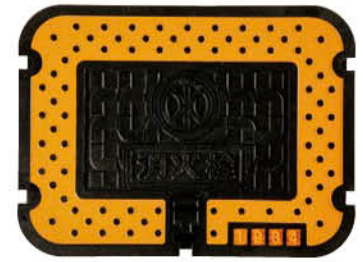


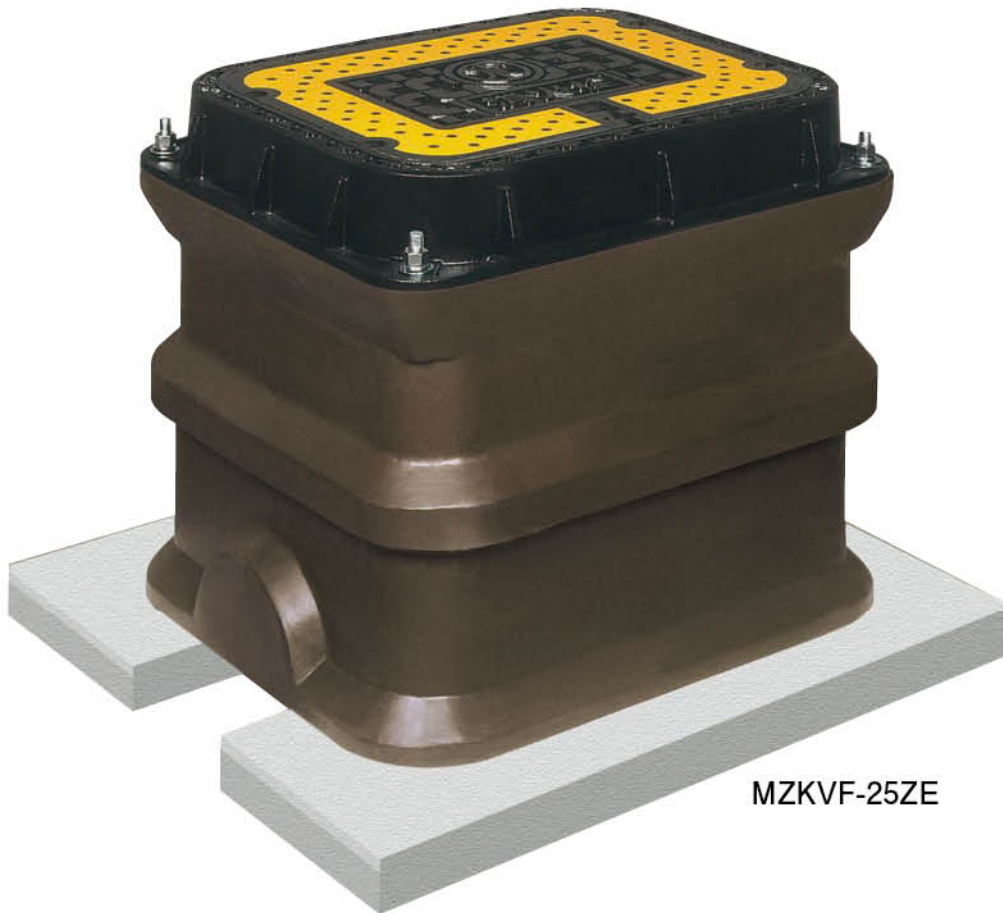
KV series

特長

- 専用バール使用で開閉操作も簡単。
- 開閉作業が容易な内蝶番構造。
- 勾配構造と特殊パッキン装着で、ダブル騒音防止。
- 施工性が良いボックスとのユニット構造。
- 識別しやすい樹脂カラー標示。
- 車道用。



45ZE



MZKVF-25ZE

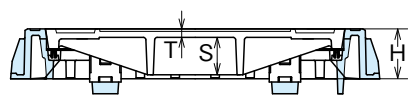
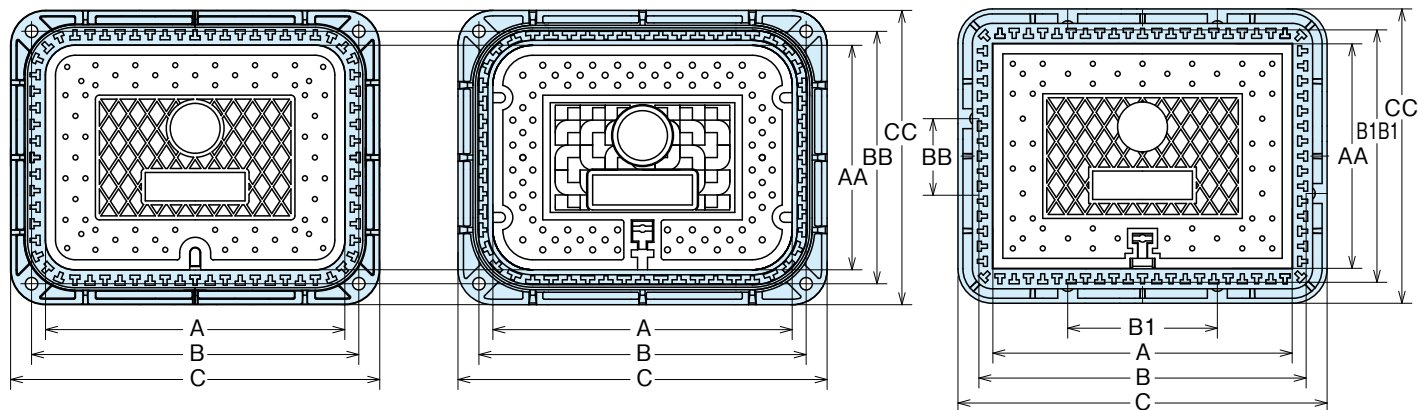
鉄蓋寸法表

単位mm

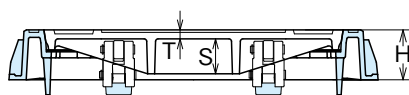
記号	A	AA	B	BB	C	CC	S	T	H	レジンボックス	コンクリート底板	備考
SYKVF	500	350	556	406	640	490	60	18	100	SYJ	ER2	
MZKVF	600	450	656	506	740	590	70	18	100	MJ	ER2	
SZKVF	660	490	716	546	800	630	70	18	100	SJ	ER2	
WZKVF	750	560	806	616	890	700	80	18	100	WJ	ER2	

備考：寸法部位の詳細はP 9を参照。

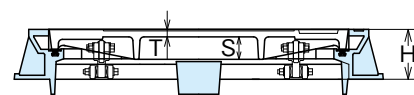
レジンボックス寸法表 (NR/KV/KR series用)



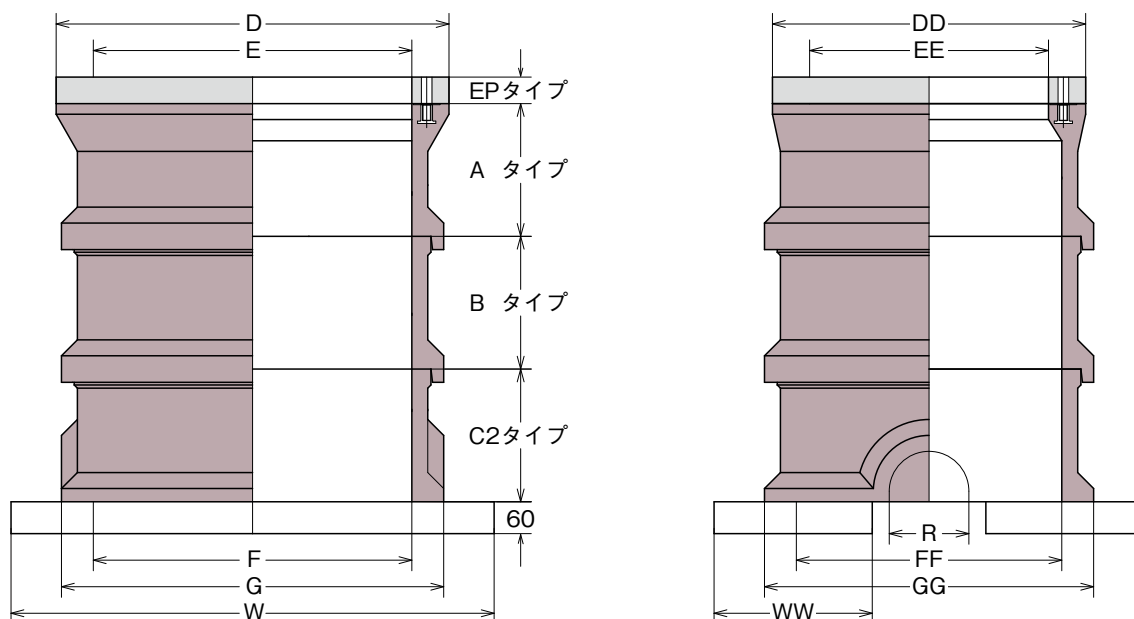
NR series
(車道用)



KV series
(車道用)



KR series
(軽車道・歩道用)



レジンボックス寸法表

単位mm

記号	Aタイプ	Bタイプ	C2タイプ 穴なし	Cタイプ 穴あり	AC2タイプ 浅埋用	D	DD	E	EE	F 浅埋用	FF 浅埋用	G	GG	G 浅埋用	GG 浅埋用	R	高さベース EPタイプ
SYJ	200・400	100・150 200	150・200 400	400	300	640	490	500	350	550	400	620	470	678	528	150	10・20・30 50・75
TJ	200・400	100・150 200	200・400	400	300	660	580	520	440	570	490	640	560	698	618	150	10・20・30 50・75
MJ	200・250	100・150・200 250・300	250・300 350	250・300 350	300	740	590	600	450	650	500	728	628	778	628	150	10・20・30 50・75
SJ	250	100・150 200・250	250・300	250	300	800	630	660	490	710	540	780	610	840	670	150	10・20・30 50・75
WJ	200・400	100・150 200・300	150・200 300・400	300・400	300	890	700	750	560	800	610	880	690	930	740	150	10・20・30 50・75

底板寸法表 単位mm

記号	W	WW
ER1	500	300
ER2	910	298