

# KE series

## 特長

- 内ねじ式嵩上げ・嵩下げ自在構造。
- 縁石不用の口環付き。
- 識別しやすい樹脂カラー標示。
- クサリ式、蝶番式兼用型。
- 車道用。



52H



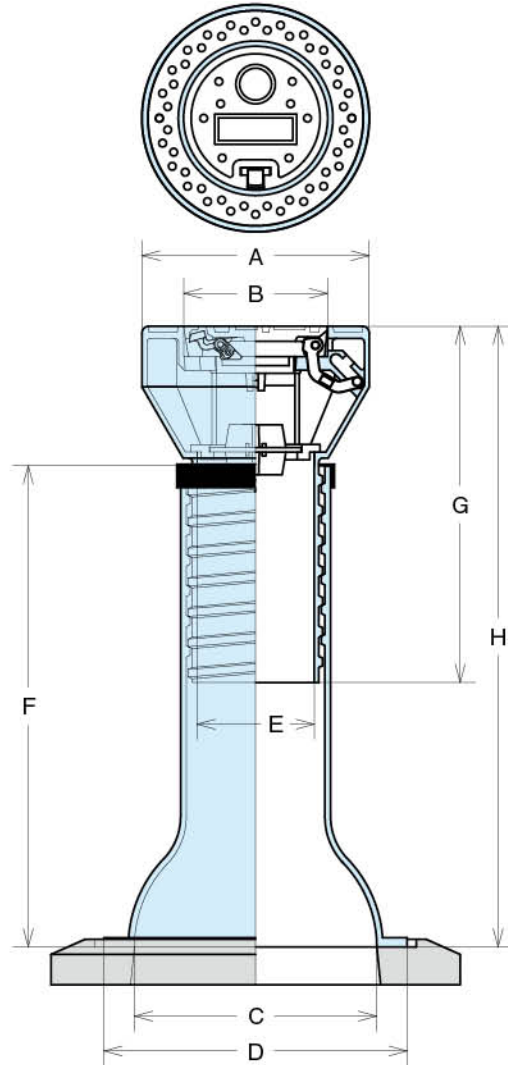
53H



81H



KEKH-52HK



寸法表

単位mm

記号	構造	A	B	C	D	E	F	G	H	座台 (ハイフラ)	備考
KY3GH	平受け	φ300	φ190	φ320	φ410	φ211	245	300	350~ 450	THP4	
KW3GH	平受け	φ300	φ190	φ320	φ410	φ211	245	300	350~ 450	THP4	
KX2GH	平受け	φ300	φ190	φ320	φ410	φ155	280	320	415~ 515	THP4	
KEGH	平受け	φ300	φ190	φ320	φ400	φ155	450	470	625~ 820	THP4	
KEJH	平受け	φ300	φ190	φ446	φ516	φ155	530	470	705~ 900	THP2	大口径用
KEKH	平受け	φ300	φ190	φ320	φ400	φ155	635	470	810~1,010	THP4	
KMKH	平受け	φ300	φ190	φ320	φ400	φ155	635	720	810~1,260	THP4	
KWV3GH	勾配受け	φ300	φ190	φ320	φ410	φ211	245	300	350~ 450	THP4	
KXV2GH	勾配受け	φ300	φ190	φ320	φ410	φ155	280	320	415~ 515	THP4	
KEVGH	勾配受け	φ300	φ190	φ320	φ400	φ155	450	470	625~ 820	THP4	
KEVJH	勾配受け	φ300	φ190	φ446	φ516	φ155	530	470	705~ 900	THP2	大口径用
KEVKH	勾配受け	φ300	φ190	φ320	φ400	φ155	635	470	810~1,010	THP4	
KMVKH	勾配受け	φ300	φ190	φ320	φ400	φ155	635	720	810~1,260	THP4	